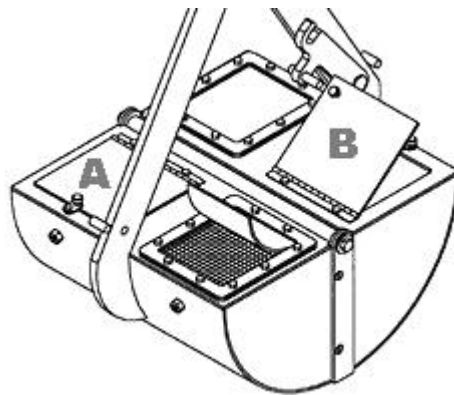
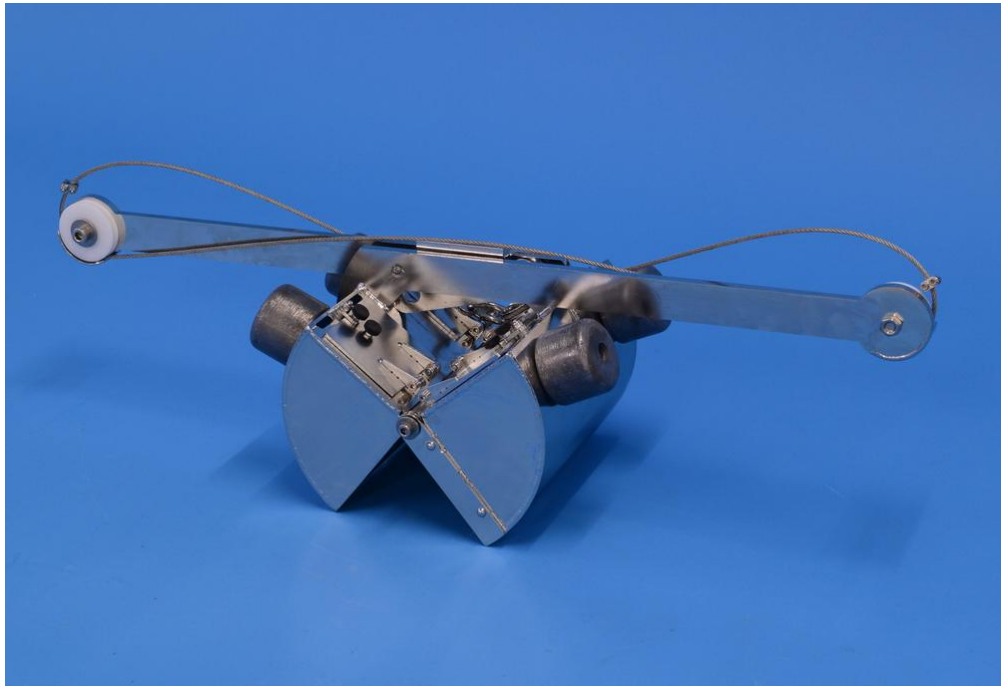




丹麦 KC-Denmark 公司 Van Veen 抓斗式采泥器介绍



一、Van Veen 抓斗式采泥器介绍

丹麦 KC-Denmark 公司生产的 Van Veen 抓斗式采泥器用于采集底部沉积物，进行生物学、水文学和环境学研究。根据大小不同，共有 5 种规格：

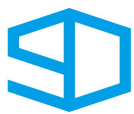
12.110- 250cm²(0.025m²);

12.210/12.211-1000cm²(0.1m²);

12.310-2000cm²(0.2m²);

12.410- 2500cm²(0.25m²);

12.420-5000cm²(0.5m²)。



丹麦 KC-Denmark 公司 Van Veen 抓斗式采泥器由 AISI 316 不锈钢制成, 表面电抛光。250cm² 采泥器由 3mm 钢板制成, 1000cm²采泥器由 4mm 钢板制成, 2000cm²和 2500cm²采泥器由 8mm 钢板制成。5000cm²采泥器由 10mm 钢板制成。

250 cm²的 Van Veen 抓斗是采泥器顶部有 4 个盖子; 1000cm² 的 Van Veen 抓斗式采泥器顶部有 4 个盖子; 2000cm²的 Van Veen 抓斗式采泥器顶部有 2 个盖子; 2500cm²的 Van Veen 抓斗式采泥器顶部有 4 个盖子; 5000cm²的 Van Veen 抓斗式采泥器顶部有 2 个盖子。打开顶部的盖子, 就可以取出一个或多个没有受到干扰的样品, 而不需要将整个样品都释放出来(详见上图中 A/B)。其它型号箱式采泥器可根据客户要求定做。

二、Van Veen 抓斗式采泥器技术指标

| | | | | | | |
|--------------|--------------------|---------------------|---------------------|---------------------|---------------------|---------------------|
| 货号 | 12.110 | 12.210 | 12.211 | 12.310 | 12.410 | 12.420 |
| 采样面积 | 250cm ² | 1000cm ² | 1000cm ² | 2000cm ² | 2500cm ² | 5000cm ² |
| 采样体积 | 3.14L | 15L | 15L | 50L | 82L | 140L |
| 尺寸(厘米) | 71×22×20 | 137×36×39 | 137×36×39 | 120×40×50 | 238×54×60 | 137×36×39 |
| 盖子数量 | 4 | 4 | 4 | 2 | 4 | 2 |
| 盖子尺寸 (毫米) | 60×70 | 120×120 | 120×120 | 120×120 | 180×210 | 120×120 |
| 钢板厚度 | 3mm | 4mm | 4mm | 8mm | 8mm | 10mm |
| 材质 | 316 不锈钢 | 316 不锈钢 | 316 不锈钢 | 316 不锈钢 | 316 不锈钢 | 316 不锈钢 |
| 标准配置 | 4×1kg | 无 | 无 | 无 | 无 | 无 |
| 额外配重 | 无 | 4×5kg | 4×5kg | 4×10kg | 4×12.5kg | 4×12.5kg |
| 重量 | 10.1kg | 45kg (含配重) | 45kg (含配重) | 135kg (含配重) | 175kg (含配重) | |